



A WORLD OF WOODCHIPPERS

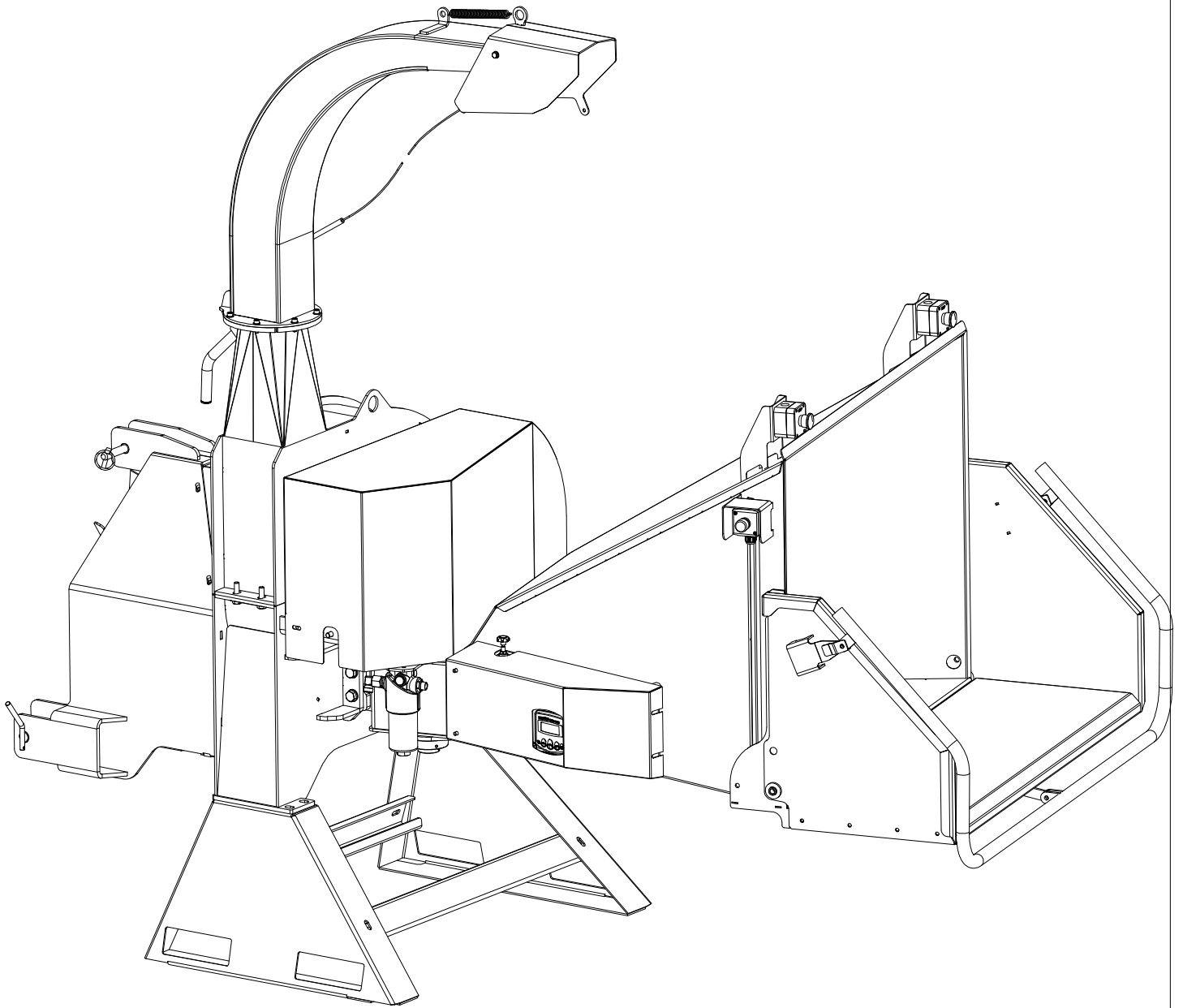
Ersatzteile NHS 180e RoughCut

180ES0RA

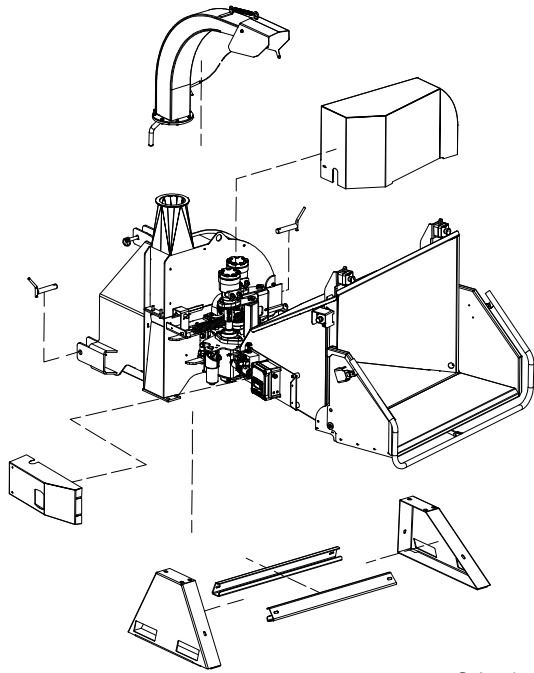
Fahrgestellnummer:
8726 - bis Heute

NHS

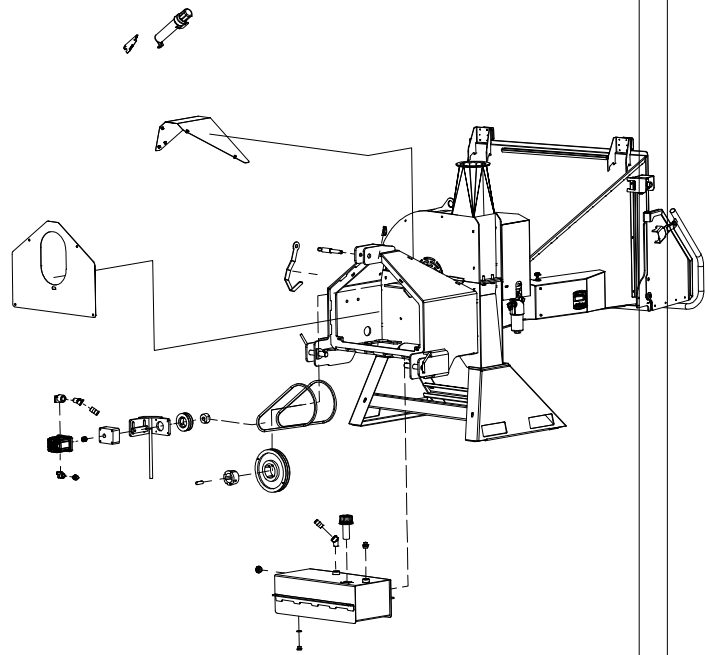
Innovation through generations



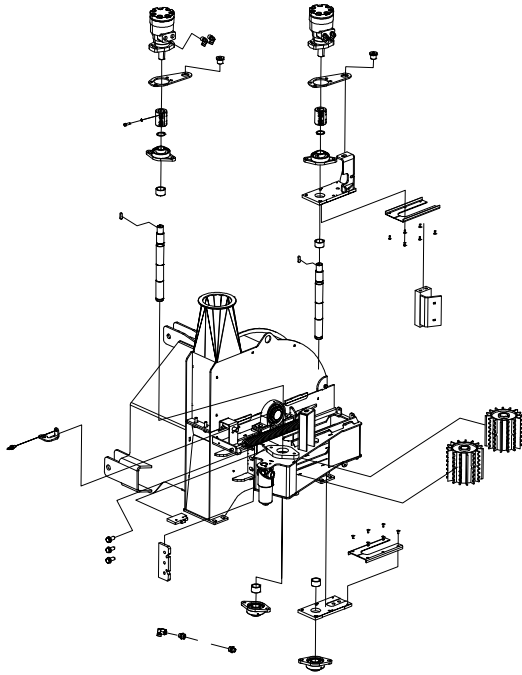
180ESORA



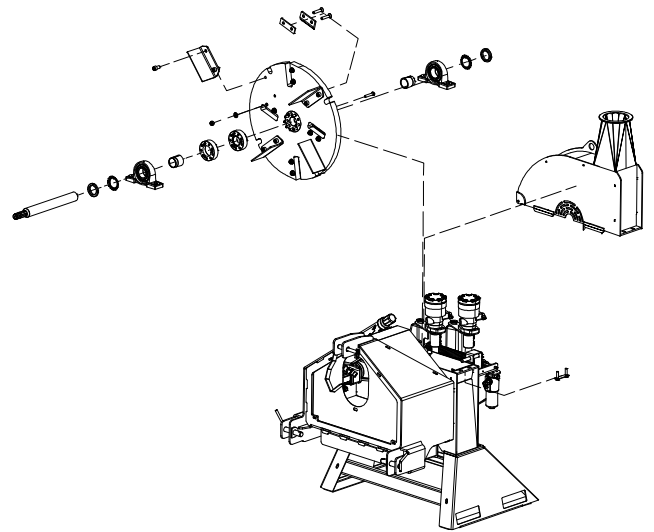
Seite 1



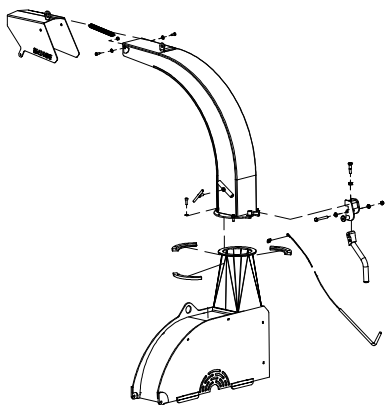
Seite 2



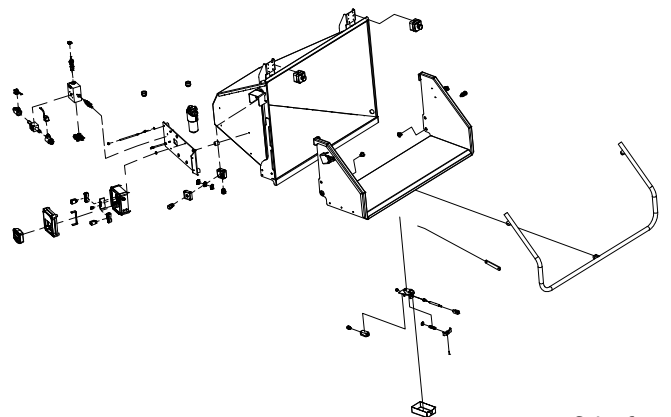
Seite 3



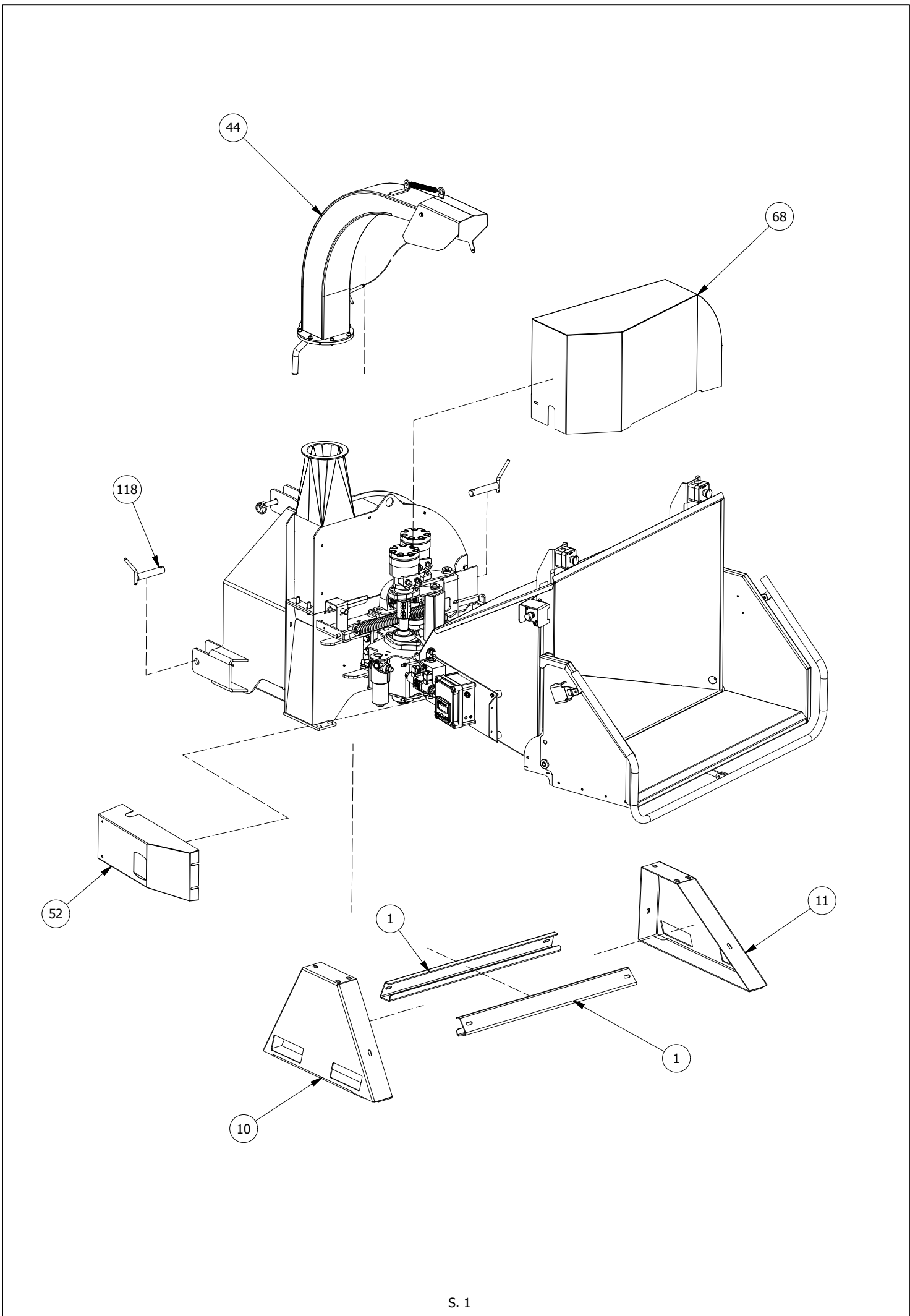
Seite 4



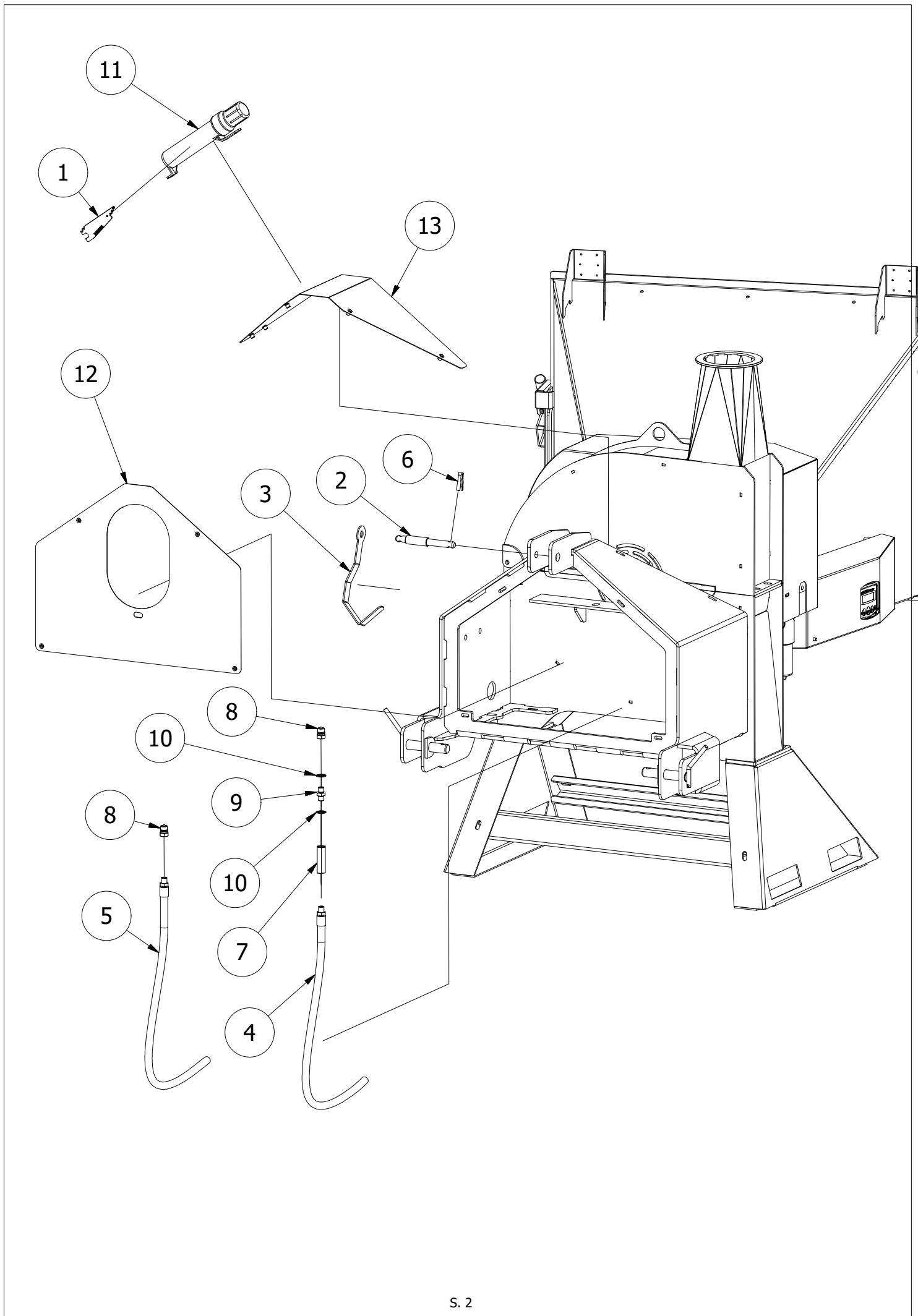
Seite 5



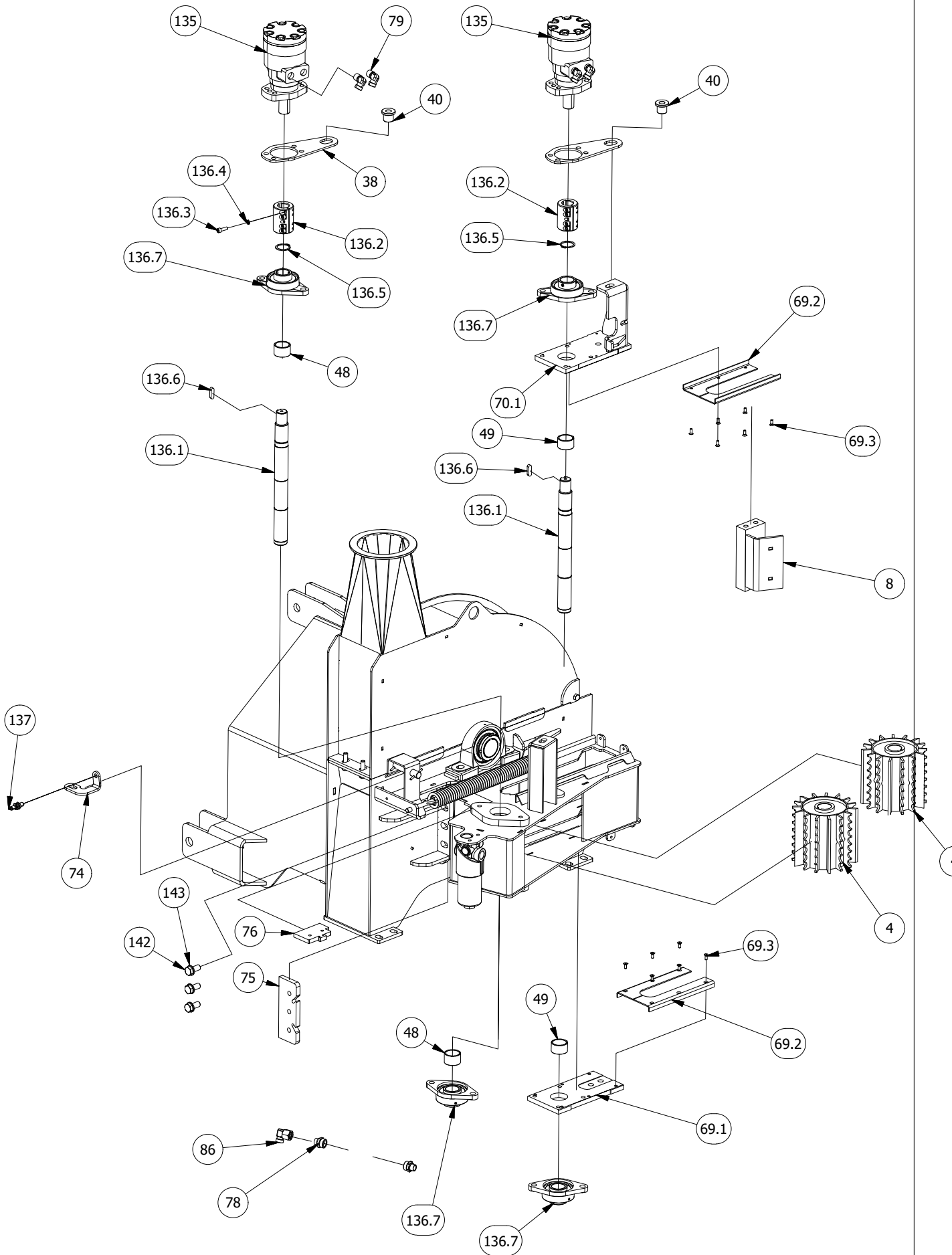
Seite 6



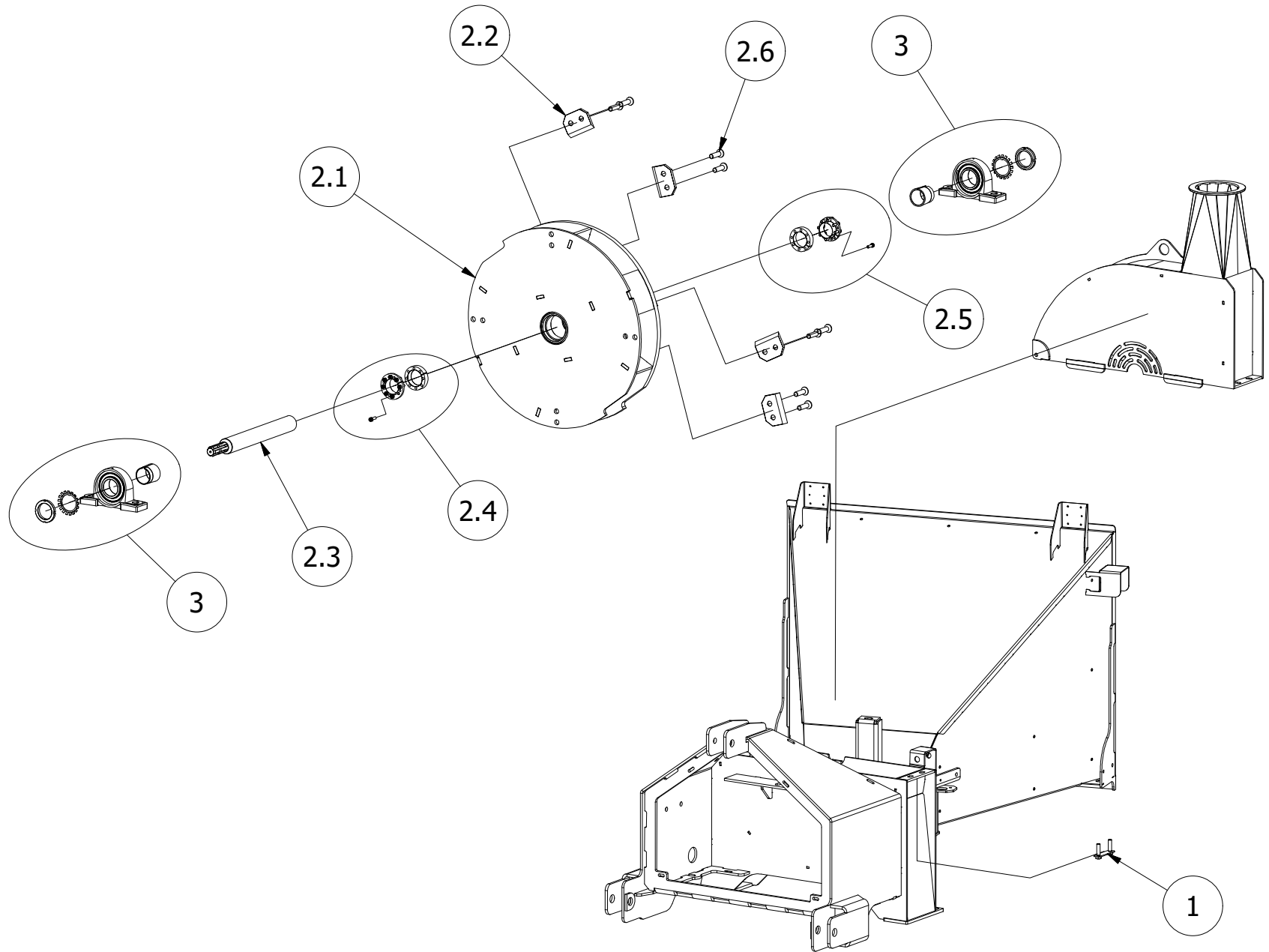
Position Nr.	Artikelnummer	Menge	Beschreibung	Seite
1	00020700	2	Distanzstück für Fußstück	1
10	72000700	1	Fußstück, links	1
11	72000710	1	Fußstück, rechts	1
44	00008400	1	Auswurfrohr für NHS 150 - 180	1
52	00034740	1	Schirmung f/ Steuerung - 40 l.	1
68	18014800	1	Schirmung f/ Einzugswalzen	1
118	00001700	2	Splintbolzen Ø28mm	1



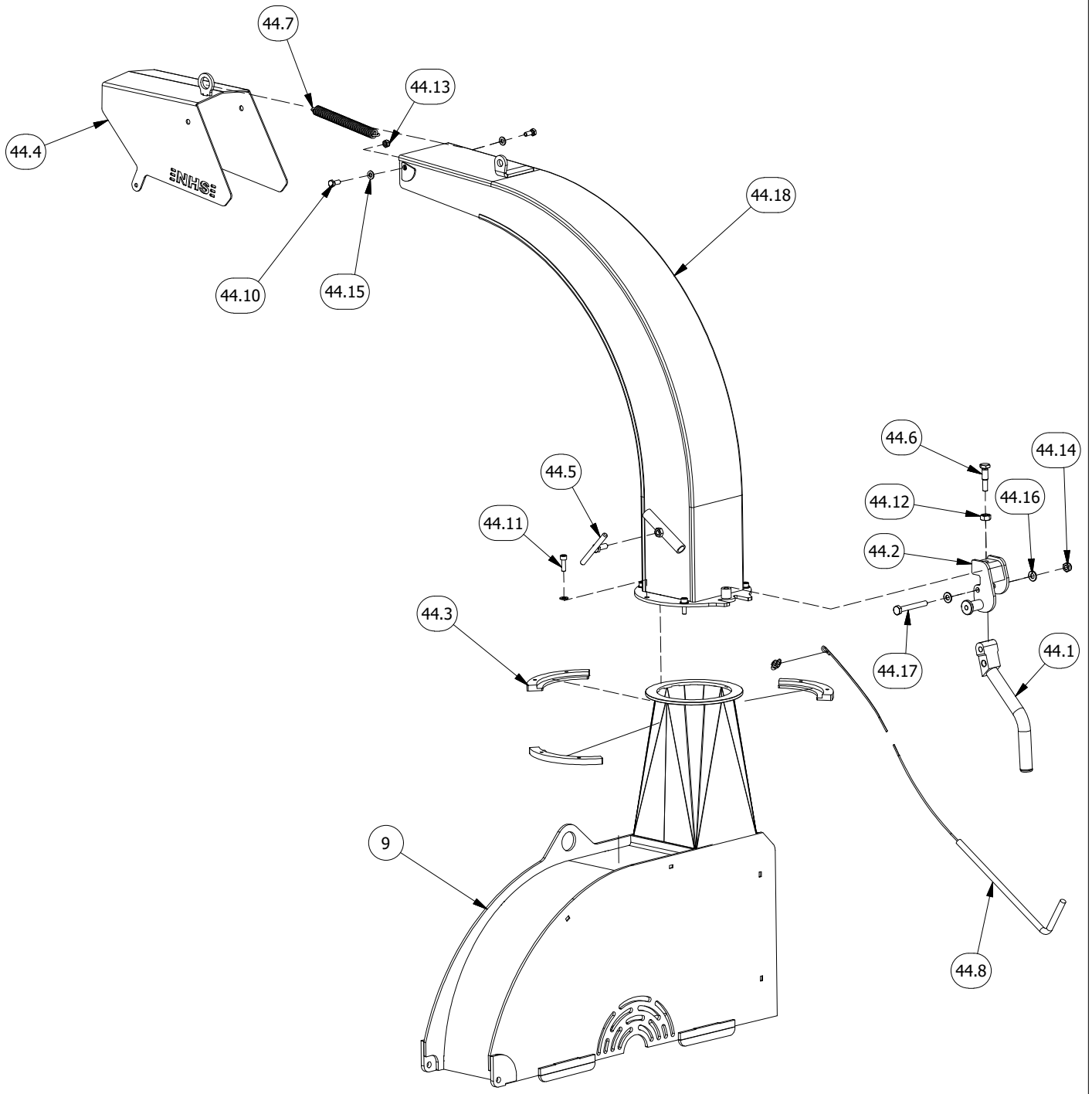
Position Nr.	Artikelnummer	Menge	Beschreibung	Seite
1	00001100	1	Fühlerlehre f/ Messereinstellung	2
2	00001800	1	Oberlenker-bolz - 25/19mm	2
3	00008200	1	Haken - Zapfwelle STANDARD	2
4	00017004	1	Schlauch f/720 V-T	2
5	00017005	1	Schlauch f/720 T-F	2
6	00101000	1	Klappstecker 10x45mm	2
7	00103400	1	Rückschlagventil 1/2"	2
8	00105200	2	Schnellkupplung 1/2" MALE	2
9	00113500	1	Doppelnippel 1/2" x 1/2"	2
10	00113600	2	Dichtungsring RG 1/2"	2
11	00149900	1	Rohr f / Bedienungsanleitung Ø55	2
12	22010600	1	Schirmung bei PTI - Vorderseite	2
13	22010610	1	Schirmung f/ PTI - oben	2



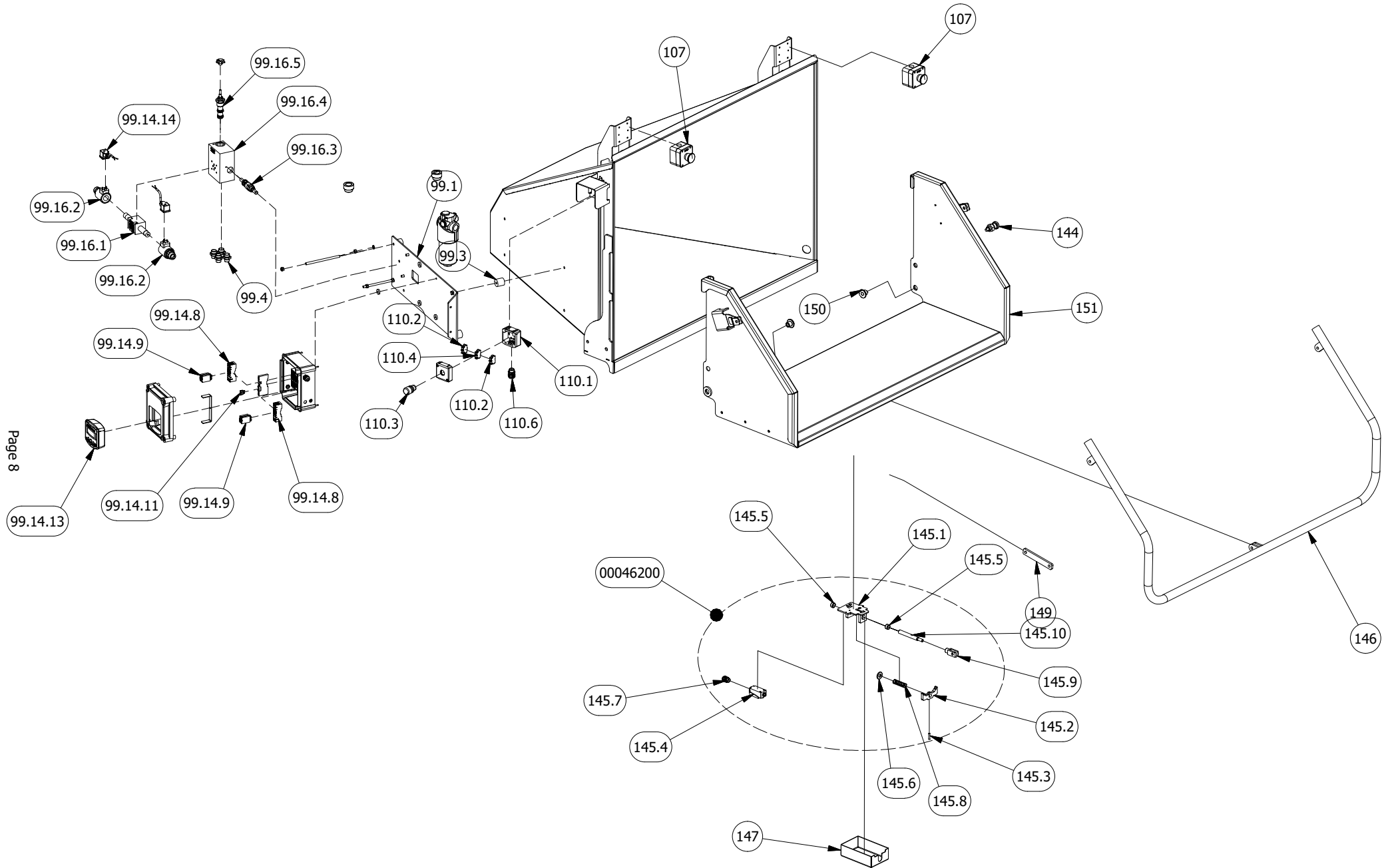
Position Nr.	Artikelnummer	Menge	Beschreibung	Seite
4	72013200	2	Einzugswalze - NHS 180 [720]	3
8	72002700	1	Abstandhalter f / Schiebeschlitten	3
38	00000700	2	Halter f/ Ölmotor	3
40	00001500	2	Buchse f/ flansch	3
48	00015000	2	Abstandsbuchse f/ Einzugswalzen [Feste Walze]	3
49	00015010	2	Abstandsbuchse f/ Einzugswalzen [Bew. Walze]	3
69.1	72012900	1	Schiebeschlitten, unter	3
69.2	72012600	2	Nonfrik Gleitschne [satz]	3
69.3	R10081	12	M6x16 Innensechskantschraube	3
70.1	72012500	1	Schiebeschlitten, ober	3
74	00011900	1	Halterung f/ Antistress	3
75	72010310	1	Gegenmesser [groß] NHS180-Serien	3
76	72010100	1	Gegenmesser [klein] NHS 180-Serien	3
78	00113000	3	Doppelnippel 3/4" x 15 mm	3
79	00113200	4	Winkel 1/2"x15	3
86	00113400	1	Einstellbarer Winkel 15x15mm	3
135	18122800	2	Ölmotor - NHS 180	3
136.1	72003400	2	Welle f/ Einzugswalze	3
136.2	00003400	2	Klemmbuchse f/ Ölmotor/walzenwelle	3
136.3	R10094	4	M8x25 Innensechskantschraube	3
136.4	R10354	4	Federscheibe für M8-Schraube	3
136.5	48103200	2	Sicherungsring Ø40mm	3
136.6	00110400	2	Passfeder 10x8x35	3
136.7	00100001	4	Lager für Einzugswalze	3
137	00151710	1	Sensor für Info-Controller	3
142	R10053	3	M16x35 Schraube für Messer	3
143	R10317	3	Scheibe 5/8" Ø17,0/30x3mm	3



Position Nr.	Artikelnummer	Menge	Beschreibung	Seite
1	00003500	1	Doppelbolzen für Hackscheibe-gehäuse	4
2.1	18000950	1	Hackscheibe f/ 180 RoughCut	4
2.2	18011210	4	Messer, 110mm RoughCut	4
2.3	72014600	1	Welle f/ Hackscheibe	4
2.4	72107800	1	Spannelement f./ Hackscheibe [Fest]	4
2.5	72107810	1	Spannelement f./ Hackscheibe [beweglich]	4
2.6	R10220	8	M16x60mm Bolzen - DIN7991	4
3	72106900	2	Lager [Hackscheibe] inkl. Spannbuchse	4



Position Nr.	Artikelnummer	Menge	Beschreibung	Seite
9	18031400	1	Rohmaschine f/180E Safe Touch	5
44.1	00008410	1	Griff f/ Sperrgabel	5
44.2	00008420	1	Sperrgabel f/ Aufwurfrohr	5
44.3	00008430	3	Klemmstück	5
44.4	00002500	1	Haube für Auswurfrohr	5
44.5	00002300	1	Bolzen f/ Einstellstange	5
44.6	00008425	1	M12 Einstellschraube	5
44.7	00100100	1	Feder f/ Klappe am Auswurfrohr	5
44.8	00008435	1	Verstellstange (Komplett)	5
44.10	R10007	2	M8x20 Schraube	5
44.11	R10041	6	M8x25 Innensechskantschraube	5
44.12	R10105	1	M12 Mutter	5
44.13	R10203	2	M8 Kontermutter	5
44.14	R10204	1	M10 Kontermutter	5
44.15	R10314	10	Scheibe Ø8mm	5
44.16	R10315	2	Scheibe 3/8" Ø10,5/21x2,0mm	5
44.17	R10351	1	M10x80 Bolzen	5
44	00008540	1	Auswurfrohr (Hauptteil), roh	5



Position Nr.	Artikelnummer	Menge	Beschreibung	Seite
99.1	00021300	1	Montageplatte f/ Steuerung	6
99.3	00109600	4	Gummipuffer 30/30-M8	6
99.4	00113100	4	Doppelnippel 1/2" x 15 mm	6
99.14.8	00104709	2	Relais-Sockel f/ DIN-Schiene [S7MP]	6
99.14.9	00104703	2	Relais f/ Controller	6
99.14.11	00126700	1	Sicherung 10A [Auto]	6
99.14.13	00151700	1	Info-Controller f/ ABS	6
99.14.14	00114701	2	Anschluss für Magnetventil	6
99.16.1	00164401	1	Steuerventil f/ 00164400 [NG6]	6
99.16.2	00164404	2	Magnetspule f/ Ventil 12V DC	6
99.16.3	00164402	1	Druckbegrenzungsventil Patrone	6
99.16.4	00164405	1	Aluminiumblock für Ventilblock	6
99.16.5	00164403	1	Ventil für Flow-control	6
107	72190500	2	Not Aus Schalter f/ Einzugstrichter	6
110.1	00126300	1	Gehäuse f/ Druckknopf [Reset]	6
110.2	00126400	2	Kontaktblock N/O [Ende]	6
110.3	00126200	1	Reset Schalter Grün R/V	6
110.4	00164500	1	Kontaktblock N/C	6
110.6	00104724	1	M20 Kabelverschraubung Ø5-12 mm	6
144	00004400	1	Positionierungsbolzen M20x1,5	6
145.1	00046210	1	Schalterplatte	6
145.2	00046215	1	Schaltertaste	6
145.3	R10068	1	Klemmstift Ø5x25	6
145.4	00114705	1	Mikroschalter f/ Steuerung	6
145.5	00036220	2	Buchse f/ SafeTouch	6
145.6	R10320	1	Scheibe 1/2" Ø14,5x29x3mm	6
145.7	00104718	1	M16 Kabelverschraubung Ø4-8mm, grau	6
145.8	00167010	1	Druckfeder	6
145.9	00138610	1	Gabelende M10 f/ Gasfeder inkl. Clips	6
145.10	00046205	1	Positionierstange f/ SafeTouch	6
146	22000110	1	Sicherheitsbügel SafeTouch	6
147	00026300	1	Schirmung f/ Schalterplatte	6
149	00020500	1	Mittelstück f/ Sicherheitsbügel	6
150	15011500	2	Buchse f/ Kippkonsole	6
151	22002200	1	Sicherheitstisch kpl.	6
-	00046200	1	Schalterplatte Kpl.	6
-	00164400	1	Ventilblock 40ltr. Kpl.	6
-	00034700	1	Elektrische Steuerung kpl.	6

